

Дополнительная информация

ПОРЯДОК РАБОТЫ И ЭКСПЛУАТАЦИЯ
 Монтаж, демонтаж и обслуживание светодиодных светильников должны производиться при отключенном электропитании. Подключение и монтаж должны осуществляться квалифицированным электриком с допуском до 1000 В. Питающая сеть должна быть защищена от коммутационных и грозовых импульсных помех. Продукция соответствует требованиям Технических регламентов Таможенного союза: ТР ТС 004/2011, ТР ТС 020/2011 и ТР ЕАЭС 037/2016.
 Распакуйте светильник и убедитесь в отсутствии механических повреждений. Убедитесь, что электропитание сети отключено.
 Подключите к сети светильник, используя электрические соединительные устройства. Светильник необходимо устанавливать в тряпичных перчатках, перед установкой убедитесь, что поверхность его чистая, в противном случае протрите светильник тряпочкой, смоченной спиртом и дождитесь, чтобы поверхность стала сухой перед установкой. Эксплуатация светильника в условиях, которые отличаются от указанных на упаковке светильника и непосредственно на самом светильнике, может привести к выходу его из строя. Избегайте прямого попадания влаги.

ТРЕБОВАНИЯ БЕЗОПАСНОСТИ
 Во избежание несчастных случаев, категорически **ВОСПРЕЩАЕТСЯ**:

- разбирать светильник при включенном электропитании;
- включать светильник в разобранном виде;
- производить монтаж и демонтаж при включенном электропитании;
- эксплуатировать светильник, имеющий механические повреждения.

ВНИМАНИЕ!
 Светильник нельзя использовать для наружного освещения. Светильник необходимо устанавливать в тряпичных перчатках. Не рекомендуется длительное время смотреть на включенный светильник. Не используйте светильник вблизи легковоспламеняющихся предметов. **ПИТАНИЕ СВЕТИЛЬНИКА ОТ СЕТИ 230В ПЕРЕМЕННОГО ТОКА (АС).**

ОТВЕТЫ НА ЧАСТО ЗАДАВАЕМЫЕ ВОПРОСЫ

- Светильники не подходят для совместного использования с диммер-выключателями.
- Срок службы светильника более 30 000 часов.
- Внезапное отключение питания может повлиять на работу светильника. Выключите и включите светильник через пульт ДУ или настенный выключатель.

ТЕХНИЧЕСКОЕ ОБСЛУЖИВАНИЕ
 В процессе эксплуатации светильника на его поверхности может скапливаться пыль, что уменьшает яркость свечения. Для очистки наружной поверхности можно использовать мягкую ткань, смоченную водой, с применением нейтральных моющих средств. Дополнительных мер обслуживания не требуется. Не допускается применение растворов, агрессивных моющих жидкостей и абразивных материалов.

ХРАНЕНИЕ И ТРАНСПОРТИРОВКА
 Транспортировка и хранение светильника должны происходить при температуре окружающей среды от -20 до +40°C и относительной влажности воздуха не более 80%. Хранение и транспортировка светильника должны осуществляться только в заводской упаковке. В процессе транспортировки и хранения не допускается воздействие на светильники и его упаковку нефтепродуктов, агрессивных веществ и сред, а также механических нагрузок. Транспортировать в заводской упаковке всеми видами транспорта в условиях транспортирования «Л» по ГОСТ 23216-78.

НЕИСПРАВНОСТИ
 В случае обнаружения неисправности в работе светильника необходимо провести его демонтаж, предварительно отключив электропитание, и обратиться по адресу, указанному в разделе «Гарантийные обязательства».

Артикул.....CLL54	Световой поток (6 ур.).....1000-6750 лм	Срок службы.....>30 000 ч
Потребляемая мощность.....90 Вт	Цветовая температура (6 ур.).....3000 К / 4500 К / 6500 К	Рабочая температура.....-20...+45°C
Напряжение питания.....АС 230В	Тип светодиода.....SMD 2835	Размер светильника.....490 x 83 мм
Частота.....50 Гц	Индекс цветопередачи.....≥80	Степень защиты.....IP20
Коэффициент мощности.....>0.9	Коэффициент пульсации.....<5%	Материал основания.....металл
		Материал рассеивателя.....пластик

Гарантийные обязательства

ИНФОРМАЦИЯ ОБ ИЗГОТОВИТЕЛЕ
 Изготовитель: Zhongshan Force Lighting Factory, Address: Block B Sisha Maohui Industrial Zone, Henglan Town, Zhongshan City, Guangdong Province, China. Made in China. (Жонгшан Форс Лайтинг Фактори. Адрес: Блок Б Шиша Маоху Индустриал Зон, Хенглан Таун, Жонгшан Сити, провинция Гуандун, Китай). Сделано в Китае. ООО «Вольта». Адрес: Российская Федерация, 197198, г. Санкт-Петербург, ул. Ждановская, д. 45 литера А, помещение 60-Н, офис 14, тел.: +7 (495) 532-23-23. Импортёр в Республике Беларусь: ООО «СИЛАМП», 220007, г. Минск, ул. Володько 24а, к. 411-27, тел.: +375 172220429. ООО «ОМА», 223021, Минский р-н, Щомыслицкий с/с, 107-11, р. д. Дворницкая Слобода. ООО «Метамас», 223060, Минский район, 11км Могилевского шоссе. АБК ООО «Азролла», каб. 27, ООО «Анкрон» Республика Беларусь, 220004, г. Минск, ул. Кальварийская, д. 21/3, пом. № 164, 165. Уполномоченное изготовителем лицо: ООО «Вольта». Адрес: Российская Федерация, 197198, г. Санкт-Петербург, ул. Ждановская, д. 45 литера А, помещение 60-Н, офис 14, www.wolta.ru. www.luminarte.ru

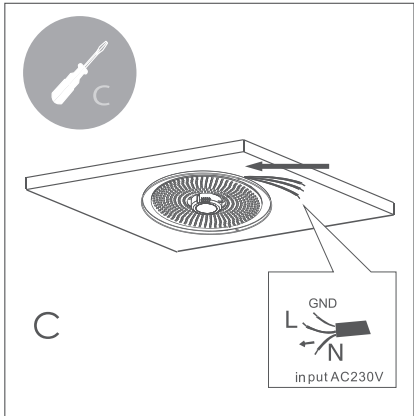
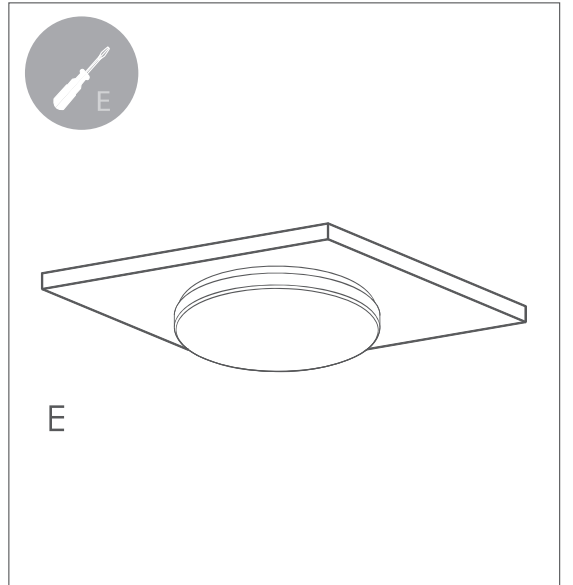
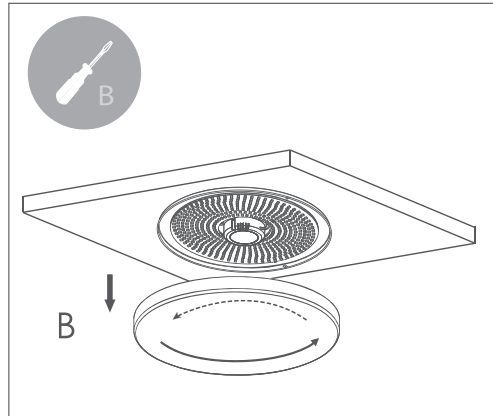
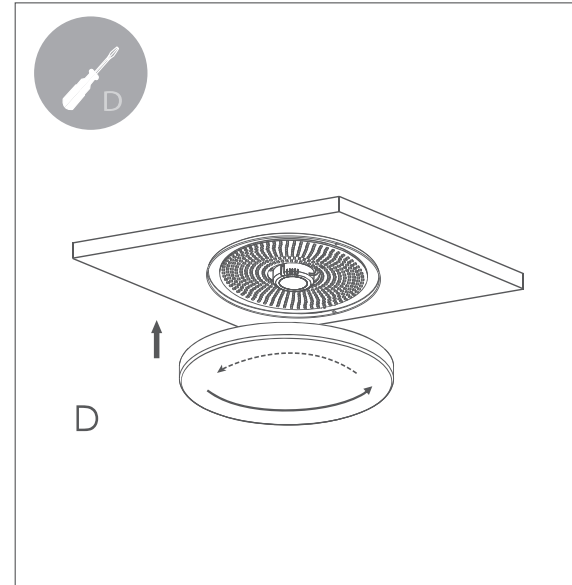
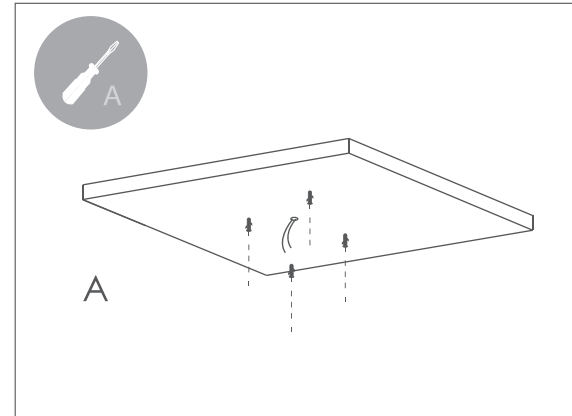
ГАРАНТИЙНЫЕ ОБЯЗАТЕЛЬСТВА
 Срок службы светильника более 30 000 ч при условии соблюдения потребителем правил транспортировки, хранения и установки. Гарантийный срок эксплуатации — 2 года с момента продажи через розничные сети при условии соблюдения потребителем правил транспортирования, хранения, монтажа и эксплуатации. Неправильное хранение, монтаж или использование светильника влечет за собой лишение гарантии. Возврат или замена светильника производится только при наличии целой упаковки, полной комплектации и отсутствии механических повреждений. Гарантийные обязательства выполняются Продавцом только при наличии у Покупателя кассового чека. Гарантия не распространяется на изделия, поврежденные в результате контакта продукта с жидкостями, механического воздействия и иного повреждения. К механическим повреждениям относятся нарушения целостности светильника (рассеивателя, корпуса) под воздействием кинетической энергии. В случае самостоятельного вскрытия светильника гарантия утрачивает силу. Подробную информацию о замене неисправного светильника в гарантийный период Вы можете получить по телефону: 8-800-555-01-23, 8 (495) 724-46-07.

Уважаемый покупатель!

Поздравляем Вас с приобретением светодиодного светильника! Мы рады, что Вы сделали свой выбор в пользу одного из наших продуктов. При правильном использовании он прослужит Вам очень долго. Мы постоянно совершенствуем наши продукты, поэтому изменения в технические характеристики могут вноситься без дополнительного уведомления о них. Изображение на коробке может незначительно отличаться от содержимого внутри. При загрязнении светильника следует производить очистку мягкой сухой тканью без применения моющих средств или растворителей. Пожалуйста, внимательно изучите нижеследующую информацию. Она содержит важные указания по эксплуатации.

Комплектация
 Светильник светодиодный - 1 шт., основание - 1 шт., пульт управления - 1 шт., дюбель - 4 шт., винт крепления - 4 шт., инструкция - 1 шт.

До начала работ убедитесь, что выключено электричество в цепи питания! Подключение и монтаж, демонтаж должны осуществляться только квалифицированным специалистом!



Установка элементов питания
 Установите элементы питания в пульт ДУ, соблюдая полярность установки. Тип элементов: 2 x AAA 1.5В.

Использование пульта ДУ
 При использовании пульта ДУ направляйте его на светильник. Светильник не предназначен для работы с диммируемым выключателем.

Утилизация
 Светодиодные светильники CLL относятся к IV классу отходов (малоопасные отходы) и подлежат утилизации специализированными лицензированными организациями.

Функции пульта дистанционного управления
 Направляйте пульт на светильник при переключении функций.

Переключение режимов через выключатель



Қосымша ақпарат

ЖҰМЫС ТӨРТІБІ ЖӘНЕ ПАЙДАЛАҢУ

Монтаж, демонтаж және қызмет көрсету жарықдиодты шамдар жүргізілуі тиіс ажыратылған кезде. Қосу және құрастыру жүзеге асырылуы тиіс білікті электрік рұқсатымен 1000 В дейінгі Распакуйте шам және жоқ екеніне көз жеткізіңіз механикалық зақымдануы. Көз жеткізіңіз электрмен қоректендіру желісі ажыратылған. Қоректендіруші желі коммутациялық және найзағайлық импульстік кедергілерден қорғалуы тиіс. Өнім Кеден одағының техникалық регламенттерінің талаптарына сәйкес келеді: TP TC 004/2011, TP TC 020/2011 және ЕАЭС TP 037/2016.

Қосыңыз желісіне шам пайдалана отырып, электр жалғастығыш құрылғылар, Светильник қажет орнату трайичных қолғаппен, орнату алдында көз жеткізіңіз оның беті таза, олай болмаған жағдайда сүртіңіз шам тряпочкой спиртке батырылған күтіңіз, беті құрғақ орнату алдында. Пайдалану шамның жағдайында ерекшеленді аталған қаптамадағы шамның тікелей өзіне анықталады, шығына өкеліп соғуы мүмкін оның істен шыққан. Сақтаныңыз тікелей тиісіне және ылғал.

ҚАУІПСІЗДІК ТАЛАПТАРЫ

Жазатайым жағдайларды болдырмау үшін, үздік-кесілді тыйым салынады:

- бөлшектеуге шам қосылған кезде электрмен қоректендіру жұмысының есебін жасауға;
- қосуға шам бөлшектелген түрінде;
- монтаждау және бөлшектеу кезінде қосылған электрмен қоректендіру жұмысының есебін жасауға;
- пайдалануға шам бар механикалық зақымдануы.

ЖИ ҚОЙЫЛАТЫН СУРАҚТАРҒА ЖАУАПТАР

- Шамдар жармайды бірлесіп пайдалану үшін диммер-ажыратқыштармен.
- Қызмет мерзімі шамның 30 000 сағат.
- Кенеттен өшіру тамақтандыру есер етуі мүмкін жұмыс шам. Қосыңыз және өшіріңіз шам арқылы қашықтан басқару құралы немесе қабырғаға ажыратқыш.

ТЕХНИКАЛЫҚ ҚЫЗМЕТ КӨРСЕТУ

Пайдалану процесінде шамның оның бетінде мүмкін скапливаться шаң, жарықтығын азайтады свечения. Үшін сыртқы бетін тазалау қолдануға болады суға батырылған жұмсақ шүберекті қолдана отырып, бейтарап жуғыш құралдар. Қосымша шараларын көрсету талап етілмейді. Қолдануға жол берілмейді еріткіштер, агрессивтік жуғыш сұйықтықтарды және абразивті материалдар.

САҚТАУ ЖӘНЕ ТАСЫМАЛДАУ

Тасымалдау және сақтау шамның жүргізілуі тиіс қоршаған ортаның температурасы –20 дан +40°C және салыстырмалы ылғалдықтың ауаның 80% - дан асырмай. Сақтау және тасымалдау шамның жүзеге асырылуы тиіс тек зауыттық орауда. Тасымалдау және сақтау үдерісінде жол берілмейді есер шам және оның қаптамаға мұнай өнімдерін агрессивтік заттар мен орталар, сондай-ақ механикалық жүктемелер. Тасымалдау қаптамасында көліктің барлық түрлерімен жағдайында тасымалдау "Л" ГОСТ 23216-78.

АҚАУЫ

Ақаулар табылған жағдайда жұмыс шамның жүргізу қажет, оны бөлшектеу, алдын ала отключив электрмен қоректендіру және тұрғылықты мекенжай бойынша бөлімде "Кепілді міндеттемелер".

ТЕХНИКАЛЫҚ СИПАТТАМАЛАРЫ

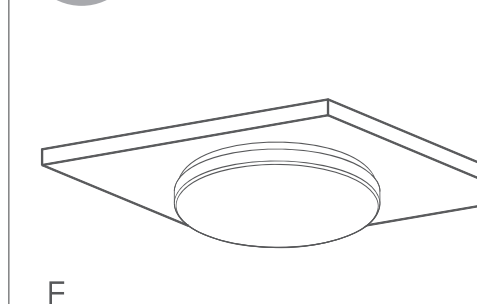
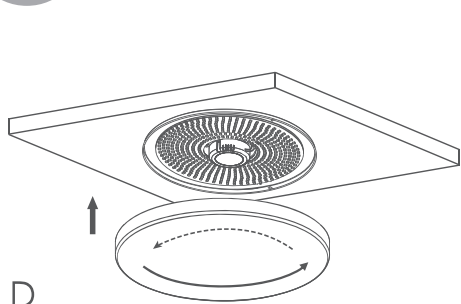
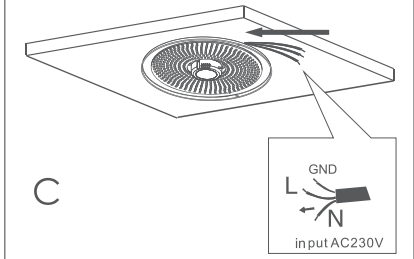
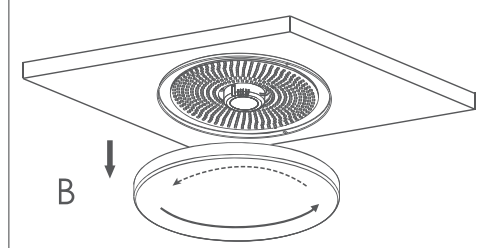
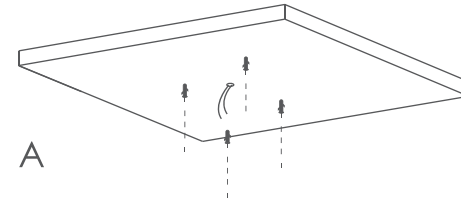
Үлгі CLL54
Тұтыну қуаты 90 Вт
Қорек көрсетуі AC 230В
Жиілігі 50 Гц
Қуат коэффициенті >0.9

Жарық ағыны (6 од.) 1000-6750 лм
Түс температурасы (6 од.) 3000 К / 4500 К / 6500 К
Түрі жарықдиодтың SMD 2835
Индексі цветопередачи ≥80
Берілген пульс беру коэффициенті <5%

Қызмет мерзімі >30 000 сағат
Жұмыс температурасы -20...+45°C
Мөлшері шамның 490 x 83 мм
Қорғау дәрежесі IP20

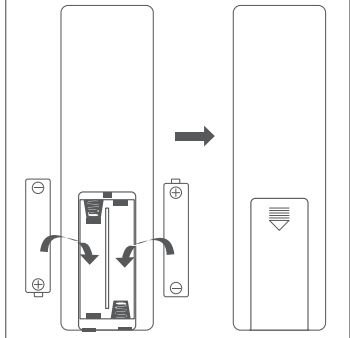
НАЗАР АУДАРЫҢЫЗ!

Светильник үшін қолдануға болмайды, сыртқы жарықтандыру. Светильник қажет орнату трайичных қолғаппен жүргізіледі. Ұсынылмайды емес, ұзақ уақыт бойы қарауға енгізілген шам. Пайдаланбаңыз шырақ жанында тез тұтанатын заттар. ТАМАҚТАНУ ШАМНЫҢ ЖЕЛДЕН 230В АЙНЫМАЛЫ ТОК (АС).



Қоректендіру элементтерін орнату

Орнату элементтері азық-тұтық ДУ сақтай отырып, полярность орнату.Түрі элементтері: 2 AAA 1.5 В.



Кепілдік міндеттемелер

ТУРАЛЫ АҚПАРАТ ДАЙЫНДАУШЫ

Zhongshan Force Lighting Factory. Address: Block B Sisha Maohui Industrial Zone, Henglan Town, Zhongshan City, Guangdong Province, China. Made in China. Қытайда жасалған. Дайындау күні салынуы бұйым немесе жеке қаптамаға бұйымдар сәйкес сериясы 00.00 (алғашқы екі сан — айы дайындау, қалған сандар — шығарылған жылы). Импорттаушы: «Вольта» ЖШҚ, Ресей, 197198, Санкт-Петербург, Ждановская көшесі, 45 литр А үйі, 60-Н үйі, 14 кеңсе, www.wolta.ru. Тауардың сапасы бойынша наразылықтарды қабылдауға өкілетті тұлға: «Леруа Мерлен Казахстан» ЖШС Қазақстан Республикасы, 050000, Алматы қ., Қонаев көшесі, 77, «ParkView» БО, 6к., 07 оф. www.luminarte.ru

КЕПІЛДІК МІНДЕТТЕМЕЛЕР

Тұтынушы тасымалдау, сақтау және орнату ережелерін сақтаған жағдайда, шамның қызмет ету мерзімі 30 000 сағаттан асады. Пайдаланудың кепілдік мерзімі – 2 жыл ішінде сату арқылы бөлшек сауда желісін сақтаған жағдайда тұтынушы ережесін тасымалдау, сақтау, монтаждау және пайдалану. Дұрыс сақтау, монтаждау немесе пайдалану шамның өкел соғады айыру кепілдік. Қайтару немесе ауыстыру шам болған кезде гана жүргізіледі тұтас орау, толық жинақтау және механикалық зақымданулардың жоқтығына. Кепілдік міндеттемелер орындалады Сатушы болған жағдайда гана Сатып алушыға кассалық чекті. Кепілдік бұйымдарға, нәтижесінде зақымдалған:

- контакт өнімнің сұйықтықтармен;
- механикалық ықпал ету және өзге де зақымдануы.

Механикалық зақымданудан жатады бүтіндігін бұзбай шам (рассеивателя, корпусының) әсерінен кинетикалық энергиясы. Жағдайда өз бетінше ашу шам кепілдік күшін жояды. Толық ақпаратты ауыстыру туралы ақаулы шамды кепілдік кезеңі болады wolta.ru немесе телефон арқылы қонырау шалып: 8-800-555-01-23, 8 (495) 724-46-07.



Құрметті сатып алушы!

Сіздерді сатып алумен жарық диодты шамдардың!

Біз, бұл Сіз үшін дауыс бірі біздің өнімдер. Дұрыс пайдаланған кезде, ол прослужит Сізге өте ұзақ. Біз үнемі жетілдіріп отырамыз біздің өнімдер, сондықтан өзгеріс техникалық сипаттамалары енгізілуі мүмкін қосымша хабарлама. Сурет қораптағы мүмкін аздап ерекшеленуі мазмұнның ішінде. Ластанған кезде шамның тазарту қажет жұмсақ құрғақ матамен қолданусыз жуғыш құралдарды немесе еріткіштерді.

Өтінемін, оқып шығыңыз нижепледующую ақпарат. Ол маңызды пайдалану бойынша нұсқаулар.

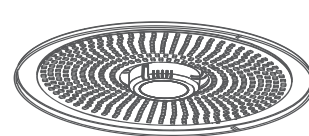


Жинақтау

Жарықдиодты шырағандары – 1 дана, бекіту шам – 1 дана, басқару пульті – 1 дана, дюбель – 4 дана, бұрандалар бекіту – 4 дана, нұсқаулық – 1 дана.



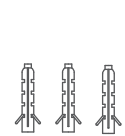
x1 (шашыратқыш)



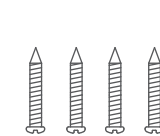
x1 (негізі)



x1



x4

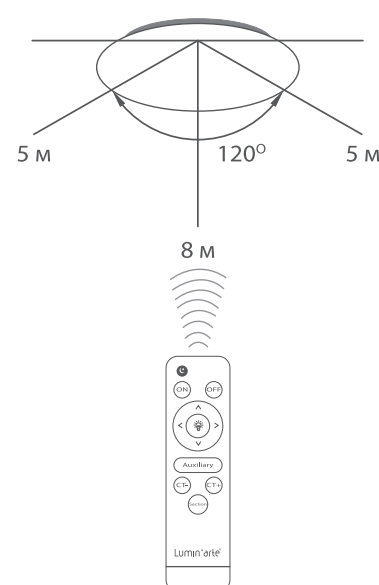


x4



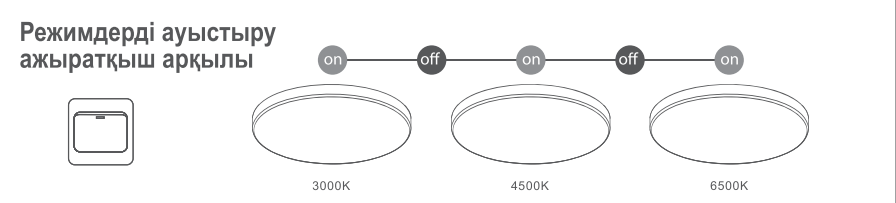
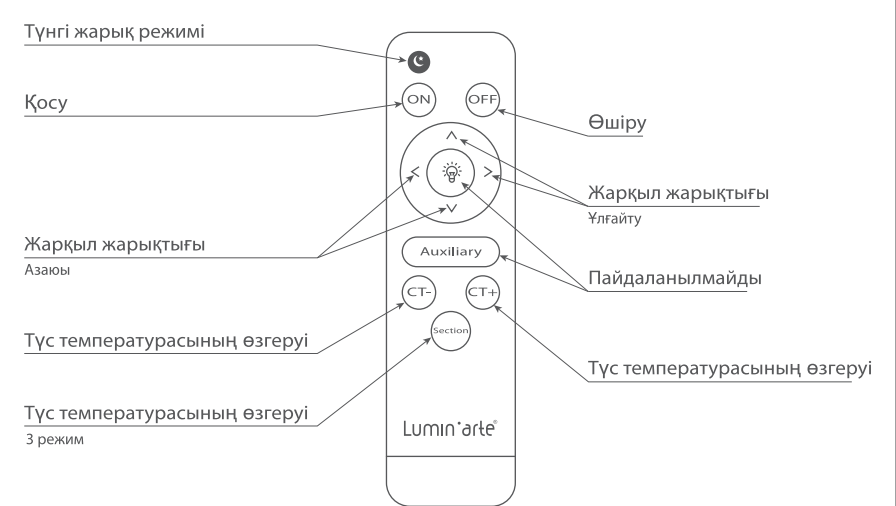
Қашықтан пайдалану әдісі

Қашықтан басқару пульті қолданған кезде, оны жақтауға бағыттаңыз. Артқы шам шамалы қосқышпен жұмыс істеуге арналған.



Функциялары қашықтан басқару пультінің

Бағыттаңыз пультіне арналған шам ауыстырғанда функциялар.



! Жұмыстар басталғанға дейін көз жеткізіңіз ажыратылған электр қоректену тізбегінде!

! Қосу және монтаждау, демонтаждау гана жүзеге асырылуға тиіс білікті маман!

Кәдеге жарату

LED CLL шамдар IV класына жатады (аз қауіпті қалдықтар) кәдеге жаратуға жатады лицензияланған ұйымдар.