



Дополнительная информация

ПОРЯДОК РАБОТЫ И ЭКСПЛУАТАЦИЯ

Монтаж, демонтаж и обслуживание светодиодных светильников должны производиться при отключенном электропитании. Подключение и монтаж должны осуществляться квалифицированным электриком с допуском до 1000 В. Питающая сеть должна быть защищена от коммутационных и грозовых импульсных помех. Продукция соответствует требованиям Технических регламентов Таможенного союза: ТР ТС 004/2011, ТР ТС 020/2011 и ТР ЕАЭС 037/2016.

Распакуйте светильник и убедитесь в отсутствии механических повреждений. Убедитесь, что электропитание сети отключено.

Подключите к сети светильник, используя электрические соединительные устройства. Светильник необходимо устанавливать в тряпичных перчатках, перед установкой убедитесь, что поверхность его чистая, в противном случае протрите светильник тряпочкой, смоченной спиртом и дождитесь, чтобы поверхность стала сухой перед установкой. Эксплуатация светильника в условиях, которые отличаются от указанных на упаковке светильника и непосредственно на самом светильнике, может привести к выходу его из строя. Избегайте прямого попадания влаги.

ТРЕБОВАНИЯ БЕЗОПАСНОСТИ

Во избежание несчастных случаев, категорически **ВОСПРЕЩАЕТСЯ**:

- разбирать светильник при включенном электропитании;
- включать светильник в разобранном виде;
- производить монтаж и демонтаж при включенном электропитании;
- эксплуатировать светильник, имеющий механические повреждения.

ВНИМАНИЕ!

Светильник нельзя использовать для наружного освещения.

Светильник необходимо устанавливать в тряпичных перчатках.

Не рекомендуется длительное время смотреть на включенный светильник.

Не используйте светильник вблизи легковоспламеняющихся предметов.

ПИТАНИЕ СВЕТИЛЬНИКА ОТ СЕТИ 230В ПЕРЕМЕННОГО ТОКА (АС).

ОТВЕТЫ НА ЧАСТО ЗАДАВАЕМЫЕ ВОПРОСЫ

- Светильники не подходят для совместного использования с диммер-выключателями.
- Срок службы светильника более 40 000 часов.
- Внезапное отключение питания может повлиять на работу светильника. Выключите и включите светильник через пульт ДУ или настенный выключатель.

ТЕХНИЧЕСКОЕ ОБСЛУЖИВАНИЕ

В процессе эксплуатации светильника на его поверхности может скапливаться пыль, что уменьшает яркость свечения. Для очистки наружной поверхности можно использовать мягкую ткань, смоченную водой, с применением нейтральных моющих средств. Дополнительных мер обслуживания не требуется. Не допускается применение растворителей, агрессивных моющих жидкостей и абразивных материалов.

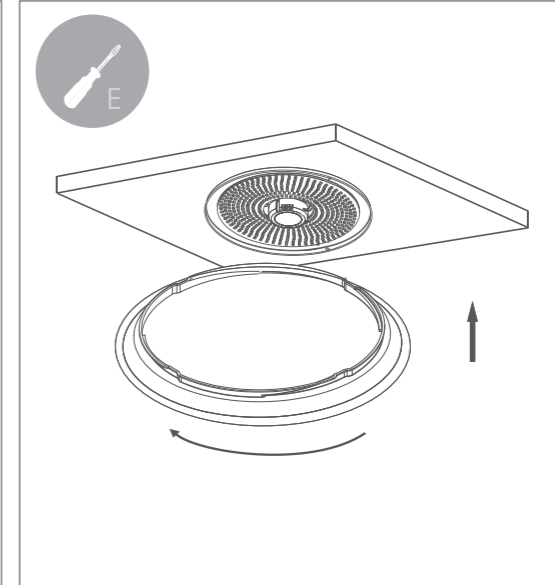
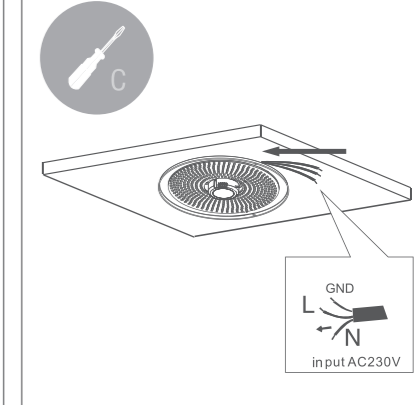
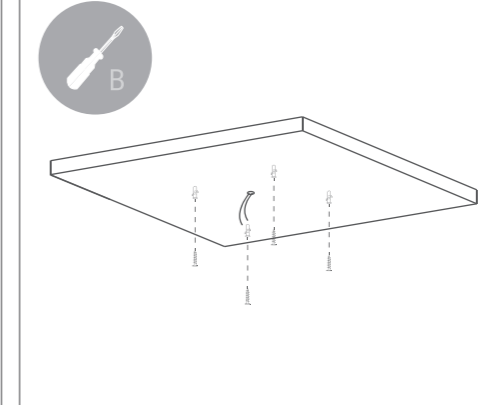
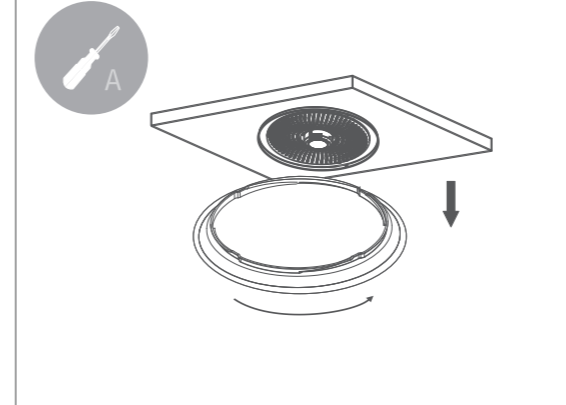
ХРАНЕНИЕ И ТРАНСПОРТИРОВКА

Транспортировка и хранение светильника должны происходить при температуре окружающей среды от -20 до +40°C и относительной влажности воздуха не более 80%. Хранение и транспортировка светильника должны осуществляться только в заводской упаковке. В процессе транспортировки и хранения не допускается воздействие на светильник и его упаковку нефтепродуктов, агрессивных веществ и сред, а также механических нагрузок. Транспортировать в заводской упаковке всеми видами транспорта в условиях транспортирования «Л1» по ГОСТ 23216-78.

НЕИСПРАВНОСТИ

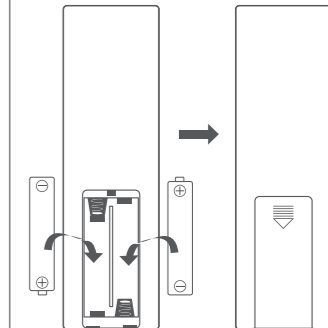
В случае обнаружения неисправности в работе светильника необходимо провести его демонтаж, предварительно отключив электропитание, и обратиться по адресу, указанному в разделе «Гарантийные обязательства».

Артикул	CLL2848W-SIRIUS-I	Световой поток (6 ур.)	1000-4000 лм	Срок службы	>40 000 ч
Потребляемая мощность	48 Вт	Цветовая температура (6 ур.)	3000-6000 K+RGB	Рабочая температура	-20...+45°C
Напряжение питания	АС 230В	Тип светодиода	SMD 2835	Размер светильника	380 x 80 мм
Частота	50 Гц	Индекс цветопередачи	≥80	Степень защиты	IP20
Кoeffициент мощности	>0.5	Кoeffициент пульсации	<0.2%	Материал основания	металл
				Материал рассеивателя	пластик



Установка элементов питания

Установите элементы питания в пульт ДУ, соблюдая полярность установки. Тип элементов: 2 x AAA 1.5В.



Гарантийные обязательства

ИНФОРМАЦИЯ ОБ ИЗГОТОВИТЕЛЕ
Изготовитель: Zhongshan Force Lighting Factory. Address: Block B Sisha Maohui Industrial Zone, Henglan Town, Zhongshan City, Guangdong Province, China. Made in China. (Жонгшан Форс Лайтинг Фактори. Адрес: Блок Б Шиша Маоху Индустриал Зон, Хенглан Таун, Жонгшан Сити, Провинция Гуандун, Китай). Сделано в Китае. Импортёр: ООО «Вольта Русланд», 119361, г. Москва, ул. Наташи Ковшовой, д. 4, стр. 1, оф. 23. Уполномоченное изготовителем лицо: ООО «Вольта Русланд». Адрес: 119361, г. Москва, ул. Наташи Ковшовой, 4, стр. 1, оф. 23. Дата изготовления — согласно серии 00.00 (первые две цифры — месяц изготовления, остальные цифры — год производства).

ГАРАНТИЙНЫЕ ОБЯЗАТЕЛЬСТВА
Срок службы светильника — 10 лет, при условии соблюдения потребителем правил транспортировки, хранения и установки. Гарантийный срок эксплуатации — 1 год с момента продажи через розничные сети при условии соблюдения потребителем правил транспортирования, хранения, монтажа и эксплуатации. Неправильное хранение, монтаж или использование светильника влечет за собой лишение гарантии. Возврат или замена светильника производится только при наличии целой упаковки, полной комплектации и отсутствии механических повреждений. Гарантийные обязательства выполняются Продавцом только при наличии у Покупателя кассового чека. Гарантия не распространяется на изделия, повреждённые в результате контакта продукта с жидкостями, механического воздействия и иного повреждения. К механическим повреждениям относятся нарушения целостности светильника (рассеивателя, корпуса) под воздействием кинетической энергии. В случае самостоятельного вскрытия светильника гарантия утрачивает силу. Подробную информацию о замене неисправного светильника в гарантийный период Вы можете получить по телефону: 8-800-555-01-23, 8 (495) 724-46-07.



Дата изготовления: 12.2020 г.

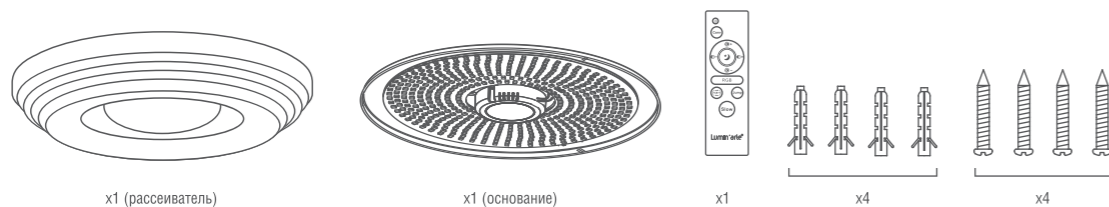
Уважаемый покупатель!

Поздравляем Вас с приобретением светодиодного светильника! Мы рады, что Вы сделали свой выбор в пользу одного из наших продуктов. При правильном использовании он прослужит Вам очень долго. Мы постоянно совершенствуем наши продукты, поэтому изменения в технические характеристики могут вноситься без дополнительного уведомления о них. Изображение на коробке может незначительно отличаться от содержимого внутри. При загрязнении светильника следует производить очистку мягкой сухой тканью без применения моющих средств или растворителей.

Пожалуйста, внимательно изучите нижеследующую информацию. Она содержит важные указания по эксплуатации.

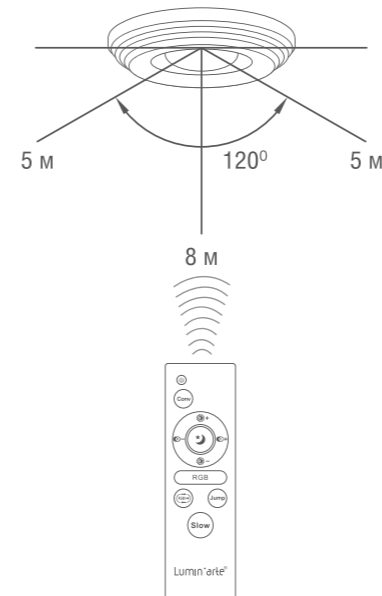
Комплектация

Светильник светодиодный – 1 шт., основание – 1 шт., пульт управления – 1 шт., дюбель – 4 шт., винт крепления – 4 шт., инструкция – 1 шт.



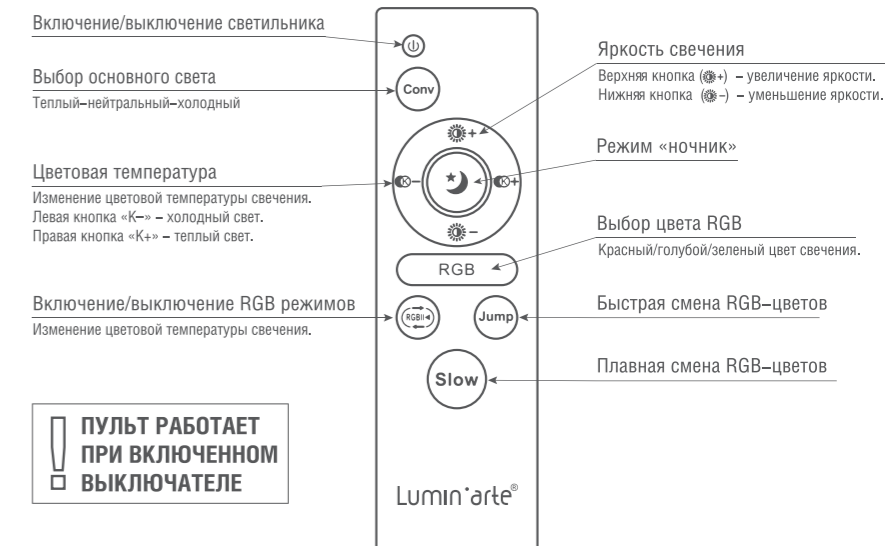
Использование пульта ДУ

При использовании пульта ДУ направляйте его на светильник. Светильник не предназначен для работы с диммируемым выключателем.

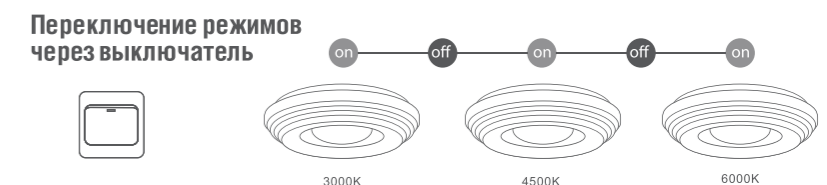


Функции пульта дистанционного управления

Направляйте пульт на светильник при переключении функций.



ПУЛЬТ РАБОТАЕТ ПРИ ВКЛЮЧЕННОМ ВЫКЛЮЧАТЕЛЕ



Утилизация

Светодиодные светильники CLL относятся к IV классу отходов (малоопасные отходы) и подлежат утилизации специализированными лицензированными организациями.

! До начала работ убедитесь, что выключено электричество в цепи питания!

! Подключение и монтаж, демонтаж должны осуществляться только квалифицированным специалистом!