

НАЗНАЧЕНИЕ

Линейные светодиодные светильники серии ДПО15 торговой марки Lumin'arte® предназначены для освещения общественных, офисно-административных, учебных, торговых и медицинских помещений. Светильники сертифицированы и соответствуют всем необходимым требованиям, предъявляемым к данному типу оборудования. Светильники рассчитаны для работы в сети переменного тока 230 В, 50 Гц. Качество электроэнергии должно соответствовать ГОСТ 32144-2013. Питающая сеть должна быть защищена от коммутационных и грозовых импульсных помех. Продукция соответствует требованиям ТР ТС 004/2011, ТР ТС 020/2011 и ТР ЕАЭС 037/2016.

КОМПЛЕКТАЦИЯ

Светильник в сборе; инструкция по эксплуатации; упаковка.

ТРЕБОВАНИЯ К БЕЗОПАСНОСТИ

1. Работы по установке и обслуживанию светильника можно проводить только убедившись в том, что питание сети отключено. Перед установкой убедитесь в наличии защитного устройства в сети (автоматический выключатель, предохранитель).
2. При эксплуатации необходимо располагать светильник и электропроводку вдали от химически активной среды, горячих и легковоспламеняющихся предметов и поверхностей.
3. Регулярно проверяйте все электрические соединения и целостность проводки. Запрещено подключение и использование светильника при поврежденной проводке, с треснувшим рассеивателем. Запрещено устанавливать светильник на легковоспламеняющиеся материалы, например, древесный шпон и материалы на основе дерева толщиной менее 2 мм.
4. Запрещено производить подключение светильника проводом с нетермостойкой изоляцией.
5. Запрещается эксплуатация светильника без защитного заземления.
6. Запрещается эксплуатация светильника с поврежденным корпусом или рассеивателем.
7. При обнаружении неисправности обесточьте светильник и обратитесь к квалифицированному специалисту для выявления причины.
8. Эксплуатация светильника должна производиться в соответствии с «Правилами технической эксплуатации электроустановок потребителей».

МОНТАЖ И ПОДКЛЮЧЕНИЕ

Во избежание ошибок при установке и использовании, обратитесь к квалифицированному специалисту.

1. Извлеките светильник из упаковки и убедитесь в его целостности
2. Обесточьте сетевую кабель (трехжильный кабель с сечением жилы от 0,75 мм² до 1,5 мм²). Не входит в комплект поставки.
3. Открутив шуруп, снимите боковую крышку, а затем снимите рассеиватель (Рис. 1).
4. Пропустите подготовленный кабель через отверстие в корпусе светильника (Рис. 2).
5. Присоедините концы кабеля к позициям L, N, ⊕ в клеммной колодке (Рис. 3).
6. Установите светильник на поверхность или присоедините подвесы через отверстия, расположенные на корпусе светильника. Подвесы и крепления для накладного монтажа в комплект поставки не входят.

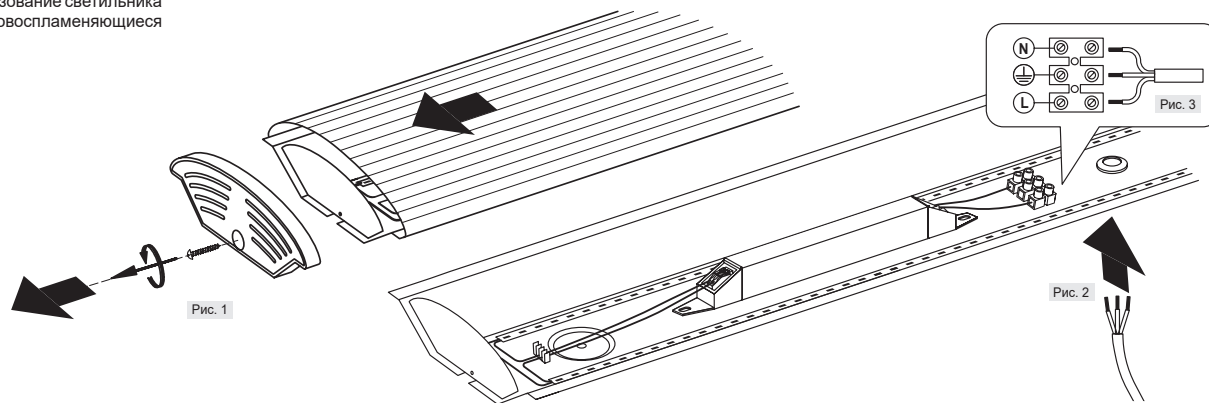


Рис. 1

Рис. 2

Рис. 3

ТЕХНИЧЕСКИЕ ПАРАМЕТРЫ

Артикул	ДПО15-18-001-4К	ДПО15-18-001-6.5К	ДПО15-18-002-4К	ДПО15-18-002-6.5К	ДПО15-36-001-4К	ДПО15-36-001-6.5К	ДПО15-36-002-4К	ДПО15-36-002-6.5К
Тип источника света	Светодиод SMD	Светодиод SMD	Светодиод SMD	Светодиод SMD	Светодиод SMD	Светодиод SMD	Светодиод SMD	Светодиод SMD
Мощность, Вт	18	18	18	18	36	36	36	36
Коэффициент мощности	>0,6	>0,6	>0,6	>0,6	>0,6	>0,6	>0,6	>0,6
Тип напряжения	АС	АС	АС	АС	АС	АС	АС	АС
Номинальное (нормируемое) напряжение, В	230	230	230	230	230	230	230	230
Диапазон входного напряжения, В	184-264	184-264	184-264	184-264	184-264	184-264	184-264	184-264
Ток, мА	131	131	131	131	261	261	261	261
Частота, Гц	50	50	50	50	50	50	50	50
Коррелированная цветовая температура, К	4000	6500	4000	6500	4000	6500	4000	6500
Индекс цветопередачи	≥75	≥75	≥75	≥75	≥75	≥75	≥75	≥75
Световой поток, лм	1500	1500	1800	1800	3000	3000	3600	3600
Световая отдача, лм/Вт	83	83	100	100	83	83	100	100
Коэффициент пульсации	<2%	<2%	<2%	<2%	<2%	<2%	<2%	<2%
Класс светораспределения по ГОСТ54350-2015	П	П	П	П	П	П	П	П
Тип кривой силы света по ГОСТ54350-2015	Д	Д	Д	Д	Д	Д	Д	Д
Степень защиты	IP40	IP40	IP40	IP40	IP40	IP40	IP40	IP40
Климатическое исполнение	УХЛ4	УХЛ4	УХЛ4	УХЛ4	УХЛ4	УХЛ4	УХЛ4	УХЛ4
Диапазон рабочих температур, °С	+1...+45	+1...+45	+1...+45	+1...+45	+1...+45	+1...+45	+1...+45	+1...+45
Нормируемая предельно допустимая температура окружающей среды, t _a , °С	45	45	45	45	45	45	45	45
Нормируемая максимальная рабочая температура (обмотки), t _w , °С	80	80	80	80	80	80	80	80
Нормируемая максимальная рабочая температура (конденсатора), t _c , °С	75	75	75	75	75	75	75	75
Класс защиты								
Размеры, мм	632x118x40	632x118x40	632x118x40	632x118x40	1210x118x40	1210x118x40	1210x118x40	1210x118x40
Масса, кг	0,50	0,50	0,50	0,50	0,90	0,90	0,90	0,90
Материал рассеивателя	Поликарбонат	Поликарбонат	Поликарбонат	Поликарбонат	Поликарбонат	Поликарбонат	Поликарбонат	Поликарбонат
Тип рассеивателя	Матовый	Матовый	Прозрачный	Прозрачный	Матовый	Прозрачный	Матовый	Прозрачный
Материал корпуса	Сталь	Сталь	Сталь	Сталь	Сталь	Сталь	Сталь	Сталь
Цвет корпуса	Белый	Белый	Белый	Белый	Белый	Белый	Белый	Белый
Срок службы, часов	30000	30000	30000	30000	30000	30000	30000	30000
Срок гарантии, лет	2	2	2	2	2	2	2	2

УХОД ЗА СВЕТИЛЬНИКОМ

В процессе эксплуатации светильника на его поверхности может скапливаться пыль, что может ухудшать его потребительские свойства. Для очистки наружной поверхности светильников можно использовать мягкую ткань, смоченную водой, с применением нейтральных моющих средств. Не использовать для очистки светильника растворители и другие агрессивные химикаты. Дополнительных обслуживания не требуется.

УТИЛИЗАЦИЯ

Светодиодные светильники ДПО15 относятся к IV классу отходов (малоопасные отходы) и подлежат утилизации специализированными лицензированными организациями. Упаковочный полиэтилен: идентификатор согласно ISO 1043 (97/129/EC) — 4 PELD, упаковочная коробка: идентификатор согласно ISO 1043 (97/129/EC) — 20 PAP.

ТРАНСПОРТИРОВКА И ХРАНЕНИЕ

Транспортировка и хранение светильников должны происходить при температуре окружающей среды от -25 до +45°С и относительной влажности воздуха не более 80%. Хранение и транспортировка светильников должны осуществляться только в заводской упаковке. В процессе транспортировки и хранения не допускается воздействие на светильники и их упаковку нефтепродуктов, агрессивных веществ и сред, а также механических нагрузок. Включение светильников возможно через час после транспортирования при отрицательной температуре.

ГАРАНТИЙНЫЕ ОБЯЗАТЕЛЬСТВА

При соблюдении потребителем правил транспортировки, хранения, установки и эксплуатации срок службы светодиодных светильников составляет 30000 часов, гарантийный срок эксплуатации составляет 2 года с момента продажи. Гарантийный срок хранения светодиодных светильников в заводской упаковке до момента эксплуатации составляет 2 года. Неправильное хранение, монтаж или эксплуатация светильника влекут за собой лишение гарантии. В случае обнаружения неисправности, произошедшей не по вине Покупателя, необходимо обратиться в организацию, продавшую светильник, до истечения гарантийного срока. Возврат и замена светильника производится только при наличии целой упаковки, полной комплектации и отсутствии механических повреждений. Гарантийные обязательства выполняются Продавцом только при наличии у Покупателя кассового чека или другого документа, подтверждающего покупку.

Гарантия не распространяется на светильники, повреждѐнные в результате:

- контакта с жидкостями;
- проникновения жидкости в результате некорректного монтажа (незатянутый гермоввод, неплотно закрытый рассеиватель и т.п.);
- отсутствия защитного заземления;
- механического воздействия и иного повреждения.

К механическим повреждениям относятся нарушения целостности светильника (корпуса, рассеивателя) под воздействием кинетической энергии. В случае самостоятельного ремонта, замены компонентов светодиодного светильника или внесения конструктивных изменений гарантия утрачивает силу. Гарантийные обязательства не признаются в отношении изменения оттенков окрашенных поверхностей и пластиковых частей в процессе эксплуатации. Световой поток в течение гарантийного срока сохраняется на уровне не ниже 70% от заявляемого номинального светового потока, значение коррелированной цветовой температуры и область допустимых значений коррелированной цветовой температуры в течение гарантийного срока — согласно приведенным в ГОСТ Р 54350. Подробную информацию о замене неисправного светодиодного светильника в гарантийный период Вы можете получить по телефону: 8 (800) 555-01-23, 8 (495) 651-87-22.

Примечание: Производитель оставляет за собой право вносить в конструкцию и комплектацию изделия технические изменения и усовершенствования, не ухудшающие технические характеристики изделия, в любое время и без предварительного уведомления.

ДАТА ИЗГОТОВЛЕНИЯ

Указана на этикетке согласно серии 00.00 (первые две цифры — месяц изготовления; вторые две цифры — год изготовления).

СЕРТИФИКАЦИЯ

Товар сертифицирован согласно действующим Техническим Регламентам Таможенного Союза.

Информация о сертификации нанесена на индивидуальной упаковке.

ИНФОРМАЦИЯ ОБ ИЗГОТОВИТЕЛЕ

Произведено по заказу ООО «Вольта Русланд», 119361, г. Москва, ул. Наташи Ковшовой, д. 4, стр. 1, оф. 23. Изготовитель: ООО «Лайтлед», Ульяновская область, город Ульяновск, Московское шоссе, д. 14. www.volta.ru.

ҚАЗ ЖАРЫҚДИОДТЫ СЕРИАЛЫ ШАМДАР ДПО15

Монтаждау және пайдалану жөніндегі Нұсқаулық

ТАҒАЙЫНДАУ

Lumin*arte® сауда маркасының ДПО15 сериялы жарықдиодты шамдары кеңсе-әкімшілік және сауда үй-жайларын, сондай-ақ дәліздерді, баспалдақ аралықтарын, Спорт және конференц-залдарды жалпы жарықтандыруға арналған, тұрмыстық үй-жайларға қолдануға болады. Шамдар сертифициатталған және жабдықтың осы түріне қойылатын барлық қажетті талаптарға сәйкес келеді. Шамдар 230 В, 50Гц айнымалы ток желісінде жұмыс істеуге арналған. Электр энергиясының сапасы ГОСТ 32144-2013 сәйкес келуі керек. Қоректендіруші желі коммутациялық және Найзағайлы импульстік кедергілерден қорғалуы тиіс. Өнім ТР ТС 004/2011, ТР ТС 020/2011 және ТР ЕАЭС 037/2016 талаптарына сәйкес келеді.

ЖИНАҚТАУ

Жинақтағы шам; пайдалану жөніндегі Нұсқаулық; қаптама.

ҚАУІПСІЗДІККЕ ҚОЙЫЛАТЫН ТАЛАПТАР

- Шамды орнату және оған қызмет көрсету жұмыстарын желінің қуаты өшірілгеніне көз жеткізу арқылы ғана жүргізуге болады. Орнату алдында желіде қорғаныс құрылғысының (ажыратқыш, сақтандырғыш) бар екеніне көз жеткізіңіз.
- Пайдалану кезінде жарық пен электр өткізгішті химиялық белсенді ортадан, жанғыш және дәрістік тұтанғыш заттар мен беттен алыс орналастыру қажет.
- Барлық электр қосылыстары мен сымдардың бүтіндігін үнемі тексеріңіз. Жарылған плафоны бар сым зақымдалған кезде шамды қосуға және пайдалануға тыйым салынады. Шамды тез тұтанатын материалдарға, мысалы, ағаш шлоны және қалыңдығы 2 мм-ден кем ағаш негізіндегі материалдар сияқты орнатуға тыйым салынады.
- Шырағанды шыдамды емес оқшауламасы бар сыммен қосуға тыйым салынады.
- Шамды жерге тұйықтамай пайдалануға тыйым салынады.
- Корпусы зақымдалған немесе шашыратқыш шамды пайдалануға тыйым салынады.
- Ақау табылған жағдайда, шамды токтан ажыратып, себептерін анықтау үшін білікті электрикке хабарласыңыз.
- Шамды пайдалану «Тұтынушылардың электр қондырғыларын техникалық пайдалану Ережелеріне «сәйкес жүргізілуі тиіс».

ҚОСУ ЖӘНЕ ҚОСУ

Орнату және пайдалану кезінде қателерді болдырмау үшін білікті маманға хабарласыңыз.

- Шамды қаптамадан шығарып, оның тұтастығына көз жеткізіңіз.
- Желілік кабельді ажыратыңыз (өзектің қимасы 0,75 мм2-ден 1,5 мм2-ге дейінгі үш ядролы кабель). Жеткізу жиынтығына кірмейді.
- Бұранданы бұрап, бүйірлік қақпақты алыңыз, содан кейін диффузорды алыңыз (Сурет. 1).
- Дайындалған кабельді шамның корпусындағы тесік арқылы өткізіңіз (Сурет. 2).
- Кабельдің ұштарын терминал блогындағы L, N, ⊕ позицияларына бекітіңіз (Сурет. 3).
- Шамды бетіне орнатыңыз немесе суспензияларды шамның корпусында орналасқан тесіктер арқылы бекітіңіз. Үстемө монтаждауға арналған аспалар мен бекіткіштер жеткізу жиынтығына кірмейді.

ШАМҒА ҚҮТІМ ЖАСАУ

Шамды пайдалану кезінде оның бетінде шаң жиналуы мүмкін, бұл оның тұтынушылық қасиеттерін нашарлатуы мүмкін. Шырақтың сыртқы бетін тазалау үшін сумен суланған жұмсақ матаны бейтарап жуу құралдарын қолдана отырып пайдалануға болады. Тазалау үшін еріткіштерді және басқа агрессивті химикаттарды пайдаланбаңыз. Қосымша қызмет көрсету шаралары талап етілмейді.

КӨДЕГЕ ЖАРАТУ

ДПО15 жарық диодты шамдары қалдықтардың IV класына жатады (қауіптілігі аз қалдықтар) және мамандандырылған лицензияланған ұйымдардың көдеге жаратуына жатады. Полиэтиленді орау: ISO 1043 (97/129 / EC) сәйкес идентификатор — 4 PELD, орауыш қорап: ISO 1043 (97/129/EC) сәйкес идентификатор — 20 PAP.

ТАСЫМАЛДАУ ЖӘНЕ САҚТАУ

Шамдарды тасымалдау және сақтау қоршаған ортаның температурасы –25-тен +45°С-қа дейін және ауаның салыстырмалы ылғалдылығы 80% — дан аспауы тиіс. Шамдарды сақтау және тасымалдау тек зауыт қаптамасында жүзеге асырылуы тиіс. Тасымалдау және сақтау процесінде шырақтарға және оның қаптамасына мұнай өнімдерінің, агрессивті заттар мен ортаның, сондай-ақ механикалық жүктемелердің әсеріне жол берілмейді. Шамдарды қосу кері температурада тасымалданғаннан кейін бір сағаттан кейін мүмкін.

КЕПІЛДІК МІНДЕТТЕМЕЛЕР

Тұтынушы тасымалдау, сақтау, орнату және пайдалану ережелерін сақтаған жағдайда, жарықдиодты шамдардың қызмет ету мерзімі 30000 сағатты құрайды, кепілдік мерзімі сатылған сәттен бастап 2 жыл. Зауыт қаптамасындағы жарықдиодты шамдардың кепілдік сақтау мерзімі-2 жыл. Шамды дұрыс сақтамау, монтаждау немесе пайдалану кепілдіктен айыруға әкеп соғады. Болған ақаулық анықталған жағдайда сатып алушының кінәсінен емес, кепілдік мерзімі аяқталғанға дейін шамды сатқан ұйымға жүгіну қажет. Шамшырақты қайтару және ауыстыру тұтас қаптама, толық жиынтықтау және механикалық зақымданулар болмаған кезде ғана жүргізіледі. Кепілдік міндеттемелерді сатушы бар болған кезде ғана орындайды сатып алушыда кассалық чек немесе сатып алуды растайтын басқа құжат бар.

Кепілдік нәтижесінде зақымдалған шамдарға қолданылмайды:

- сұйықтықтармен жанасу;
- дұрыс монтаждау нәтижесінде сұйықтықтың енуі (тартылмаған гермоввод, тығыз жабық диффузор және т.б.);
- қорғаныс жерге тұйықталуының болмауы;
- механикалық әсер ету және басқа да зақым.

Механикалық зақымдануларға кинетикалық энергияның әсерінен шамның (корпустың, шашыратқыштың) тұтастығының бұзылуы жатады. Өздігінен жөндеу, жарықдиодты шам компоненттерін ауыстыру немесе құрылымдық өзгерістер енгізілген жағдайда кепілдік күшін жоғалтады. Кепілдік міндеттемелер пайдалану процесінде боялған беттер мен пластикалық бөліктердің реңктерінің өзгеруіне қатысты танылмайды. Кепілдік мерзімі ішінде жарық ағыны сақталады мәлімделген Номиналды жарық ағынының 70% - ынан төмен емес деңгейде, корреляцияланған түс температурасының мәні және кепілдік мерзімі ішінде корреляцияланған түс температурасының рұқсат етілген мәндерінің аймағы-ГОСТ Р 54350-де келтірілген. Ақаулы жарықдиодты шамды ауыстыру туралы толық ақпарат кепілдік кезеңінде сіз телефондар арқылы ала аласыз: 8 (800) 555-01-23, 8 (495) 651-87-22.

Ескертпе: өндіруші бұйымның конструкциясы мен жиынтығына бұйымның техникалық сипаттамаларын нашарлатпайтын техникалық өзгерістер мен жетілдірулерді кез келген уақытта және алдын ала ескертусіз енгізу құқығын өзіне қалдырады.

ДАЙЫНДАЛҒАН КҮНІ

00.00 СЕРИЯСЫНА СӘЙКЕС нұсқаулықта көрсетілген (алғашқы екі Сан-өндірілген айы; екінші екі Сан-өндірілген жылы).





СЕРТИФИКАТТАУ

Тауар Кеден одағының қолданыстағы техникалық регламенттеріне сәйкес сертифициатталған. Сертификаттау туралы ақпарат таңбалауда жазылған

ДАЙЫНДАУШЫ ТУРАЛЫ АҚПАРАТ

«Вольта Русланд» ЖШҚ тапсырысы бойынша шығарылған, 119361, Мәскеу қ., Наташа Ковшова к-сі, 4 үй, 1 бет, оф. 23. Өндіруші: «Лайтлед» ЖШҚ, Ульяновск облысы, Ульяновск қаласы, Мәскеу тас жолы, 14 үй. Өндіруші бұйымның конструкциясына (техникалық параметрлерді және/немесе сыртқы түрін өзгерту) және жиынтықтауға тұтынушылық қасиеттерін айтарлықтай өзгертпей, алдын ала ескертусіз өзгерістер енгізеді. Істен шыққан шырағданның сатып алынғандығын расталуы шырағданның сатып алынған күнін растайтын толтырылған кепілдік талоны болмаса КБТ чегі (немесе қатаң есептеме бланкісі) болып табылады. Кепілдік мерзімі ішінде ақаулық орын алған жағдайда, Сіз өзіңіздің жарықдиодты шырағданныңызды жаңасына ауыстыра аласыз. Ауыстыру шарасы дұрыс толтырылған кепілдік талонын көрсеткеннен кейін (сатылған күнін, дүкеннің мөртабанын көрсетіңіз) іске асырылады. Тауардың сапасы бойынша наразылықтарды қабылдауға өкілетті тұлға: «Леруа Мерлен Қазақстан» ЖШС, Қазақстан Республикасы, 050000, Алматы қ., Қонаев көш., 77, «ParkView» БО, 6 қ., №07 кеңсе. «Wolta Kazakhstan» ЖШС, 050044, Қазақстан Республикасы, Алматы қаласы, Жібек Жолы көшесі, 50 үй, 604 оф. тел: +7 (727) 973 09 55, info@wolta.kz.

ГАРАНТИЙНЫЙ ТАЛОН / КЕПІЛДІК ТАЛОНЫ

					
Артикул / Артикул	Серийный номер / Сериялық нөмірі	Дата продажи / Сату күні	Штамп продавца / Сатушының мөртабаны		